

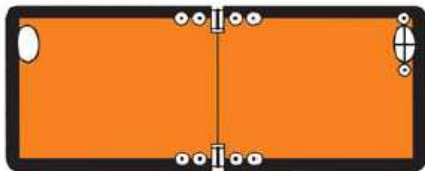

**A 4300**

 Warn tafel nach ADR, starr, **aus Aluminium**, 400 x 300 x 1,5 mm, komplett mit Haltebügel und Abdeckhaube.

**A 4301**

 Warn tafel nach ADR, starr, **aus verzinktem Stahlblech**, 400 x 300 x 1,0 mm, komplett mit Haltebügel und Abdeckhaube.

**A 4303**

 Warn tafel nach ADR, klappbar, **aus Aluminium**, 400 x 300 x 1,5 mm, komplett mit Drehverschluss zur Montage am Fahrzeug.

**A 4312**

 Warn tafel, **starr**, aus Aluminium, 300 x 120 x 1,5 mm, mit Kantenschutz, Rückseite blank.

**A 4313**

 Warn tafel, **klappbar**, aus Aluminium, 300 x 120 x 1,5 mm, komplett mit Drehverschluss zur Montage am Fahrzeug.

**H 4302**

 Abdeckhaube, **schwer entflammbar**, aus einseitig gummiertem Polyamidgewebe.

**H 4315**

 Abdeckhaube, **feuerfest**, aus Textilglasgewebe.

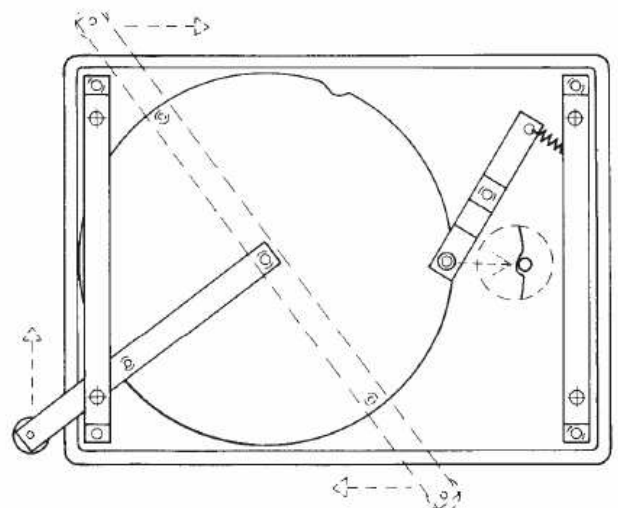
D 6500

Wechseltafel, aus **Edelstahl V 2 A**, drehbar, für Benzin, Heizöl und Diesel, 400 x 300 mm, Vorderseite Reflexfolie orange, Ziffern geprägt, Ziffern, Querbalken und Kantenschutz schwarz.

Der Wechsel von 30/1202 auf 33/1203 oder umgekehrt erfolgt mit dem Betätigungshebel durch Drehen der Kreisscheibe.

Der Betätigungshebel ist werkseitig an der Tafel rechts angebracht. Bei der Montage am Fahrzeug kann der Betätigungshebel auch an der Tafel oben oder unten problemlos montiert werden.

Durch die halbkreisförmigen Ausnehmungen an der Kreisscheibe ist bei jeder einstellbaren Position, auch bei rauen Betriebsbedingungen, zuverlässige Unveränderlichkeit der eingestellten Gefahr- und Stoffnummer gewährleistet.





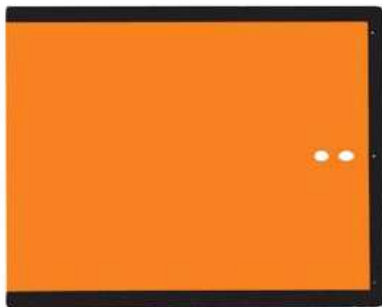
**B 6000**

Warntafel BHU, aus verzinktem Stahlblech, Wechseltafel für Benzin, Heizöl und Diesel, 400 x 300 mm, Vorderseite Reflexfolie orange, Ziffern geprägt, Ziffern, Querbalken und Kantenschutz schwarz, mit umsteckbarem Teil für die Endziffern 0/ 2 und 3/ 3 über zwei Drehverschlüsse.



**B 6002**

Umsteckbares Teil für Warntafel BHU, einzeln.



**B 6003**

Aufschub neutral, passend für Warntafel BHU, aus verzinktem Stahlblech, Vorderseite Reflexfolie orange, mit schwarzem Kantenschutz. Verriegelung mit den Drehverschlüssen der Warntafel BHU.

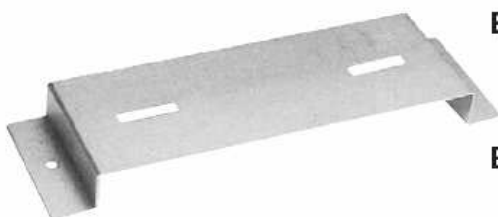
**B 6004**

Aufschub mit schwarz geprägten Ziffern 30/ 1223 oder jeder anderen Ziffernkombination, passend für Warntafel BHU, aus verzinktem Stahlblech, Vorderseite Reflexfolie orange, mit schwarzem Kantenschutz. Verriegelung mit den Drehverschlüssen der Warntafel BHU. Bei Bestellung bitte Ziffernkombination angeben.



**E 7000**

Einstofftafel mit Ziffern 30/ 1202 für Heizöl und Diesel, aus verzinktem Stahlblech, 400 x 300 mm, Vorderseite Reflexfolie orange, Ziffern geprägt, Ziffern, Querbalken und Kantenschutz schwarz. Jede Ziffernkombination ist lieferbar. Bei Bestellung bitte angeben.



**E 7001**

Halterung für Einstofftafel, aus verzinktem Stahlblech, 340 x 100 mm.

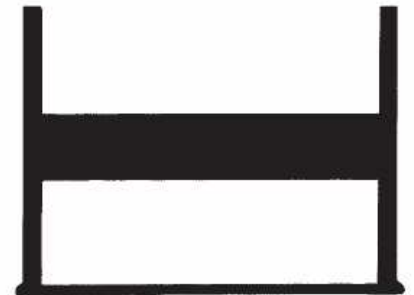
**B 6001**

Halterung für Warntafel BHU, aus verzinktem Stahlblech, 280 x 100 mm.

- V 9000** Warntafel V/H, aus verzinktem Stahlblech, 400 x 300 mm, bestehend aus schwarz lackiertem Rahmen, Einschub-Tafel für Benzin, Heizöl, Diesel und neutraler Einschub-Tafel, Vorderseite Reflexfolie orange, Ziffern geprägt, Ziffern, Querbalken und Kantenschutz schwarz.



- V 9001** Rahmen, aus Stahl, passend für Einschub V/H, schwarz lackiert.



- V 9002** Einschub-Tafel V/H, doppelseitig, aus verzinktem Stahlblech, 400 x 300 mm, Vorder- und Rückseite Reflexfolie orange, Vorderseite Ziffern 30/1202 geprägt, Rückseite Ziffern 33/1203 geprägt, Ziffern, Querbalken und Kantenschutz schwarz, alle Ziffernkombinationen lieferbar.



- V 9003** Einschub-Tafel neutral, aus verzinktem Stahlblech, 400 x 300 mm, Vorderseite Reflexfolie orange.

- P 8000** Warntafel BHP, aus verzinktem Stahlblech, Wechseltafel für Benzin, Heizöl, Diesel und Kerosin, 400 x 300 mm, Reflexfolie orange, Ziffern geprägt, Ziffern, Querbalken und Kantenschutz schwarz.



- P 8001** Ersatzstreifen 0/3 für Warntafel BHP, aus verzinktem Stahlblech, 90 x 300 mm, Vorderseite Reflexfolie orange, Ziffern geprägt, Ziffern und Querbalken schwarz.

- P 8003** Ersatzstreifen 0/2 für Warntafel BHP, aus verzinktem Stahlblech, 90 x 300 mm, Vorderseite Reflexfolie orange, Ziffern geprägt, Ziffern und Querbalken schwarz.

- P 8004** Ersatzstreifen 3/3 für Warntafel BHP, aus verzinktem Stahlblech, 90 x 300 mm, Vorderseite Reflexfolie orange, Ziffern geprägt, Ziffern und Querbalken schwarz.




**K 8000**

Zifferntafel klappbar, **aus verzinktem Stahlblech**, 400 x 300 mm, Vorderseite Reflexfolie orange, Ziffern geprägt, Ziffern, Querbalken und Kantenschutz schwarz.

Komplett bestehend aus:  
Grundplatte klappbar, 4 Leerfelder, Ziffersatz und Haltebügel.


**K 9500**

Zifferntafel klappbar, **aus Edelstahl V 2 A**, 400 x 300 mm, Vorderseite Reflexfolie orange, Ziffern geprägt, Ziffern, Querbalken und Kantenschutz schwarz.

Komplett bestehend aus:  
Grundplatte klappbar, 4 Leerfelder, Ziffersatz und Haltebügel.


**K 8001**

Zifferntafel-Grundplatte, klappbar, **aus verzinktem Stahlblech**.

**K 9501**

Zifferntafel-Grundplatte, klappbar, **aus Edelstahl V 2 A**.

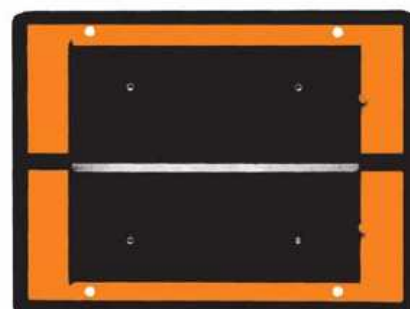
## Zifferntafel für Tankfahrzeuge

**Z 5000** Zifferntafel, **aus verzinktem Stahlblech**, 400 x 300 mm, Vorderseite Reflexfolie orange, Ziffern geprägt, Ziffern, Querbalken und Kantenschutz schwarz, komplett bestehend aus Grundplatte mit 4 Leerfeldern, Ziffersatz, Abdeckhaube feuerfest und Haltebügel.



**S 8500** Zifferntafel, **aus Edelstahl V 2 A**, 400 x 300 mm, Vorderseite Reflexfolie orange, Ziffern geprägt, Ziffern, Querbalken und Kantenschutz schwarz, komplett bestehend aus Grundplatte mit 4 Leerfeldern, Ziffersatz, Abdeckhaube feuerfest und Haltebügel.

**Z 5001** Zifferntafel-Grundplatte, **aus verzinktem Stahlblech**, 400 x 300 mm, Vorderseite Reflexfolie orange, Querbalken und Kantenschutz schwarz



**S 8501** Zifferntafel-Grundplatte, **aus Edelstahl V 2 A**, 400 x 300 mm, Vorderseite Reflexfolie orange, Querbalken und Kantenschutz schwarz

**Z 5002** Haltebügel für Zifferntafel, **aus Edelstahl V 2 A**, 280 x 40 mm.



**Z 5003** Tasche für Gefahrgutpapiere, aus Planenstoff, schwer entflammbar, 190 x 250 mm, mit Leiste zur Befestigung an der Zifferntafel-Grundplatte, Artikel-Nr. Z 5001.



**Z 5004** Ziffersatz, **aus verzinktem Stahlblech**, je 117 x 70 mm, bestehend aus 26 Ziffern, Vorderseite Reflexfolie orange, Ziffern geprägt, schwarz, passend für Zifferntafel-Grundplatte starr und klappbar, komplett in Kunststofftasche.



**S 8504** Ziffersatz, **aus Edelstahl V 2 A**, je 117 x 70 mm, bestehend aus 26 Ziffern, Vorderseite Reflexfolie orange, Ziffern geprägt, schwarz, passend für Zifferntafel-Grundplatte starr und klappbar, komplett in Kunststofftasche.





**Z 5005** Leerfeld, **aus verzinktem Stahlblech**, 117 x 70 mm,  
 Vorderseite Reflexfolie orange

**S 8505** Leerfeld, **aus Edelstahl V 2 A**, 117 x 70 mm,  
 Vorderseite Reflexfolie orange.



**Z 5006** Leerfeldstreifen, **aus verzinktem Stahlblech**, 280 x 117 mm,  
 Vorderseite Reflexfolie orange.

**S 8506** Leerfeldstreifen, **aus Edelstahl V 2 A**,  
 280 x 117 mm, Vorderseite Reflexfolie orange.



**Z 5007** Ziffer einzeln, **aus verzinktem Stahlblech**, 117 x 70 mm,  
 Vorderseite Reflexfolie orange, Ziffer geprägt, schwarz. Jede Ziffer  
 ist lieferbar, bei Bestellung bitte angeben.

**S 8507** Ziffer einzeln, **aus Edelstahl V 2 A**, 117 x 70 mm, Vorderseite  
 Reflexfolie orange, Ziffer geprägt, schwarz. Jede Ziffer ist  
 lieferbar, bei Bestellung bitte angeben.



**Z 5008** Ziffernstreifen, **aus verzinktem Stahlblech**, 280 x 117 mm,  
 Vorderseite Reflexfolie orange, Ziffern geprägt, schwarz. Jede  
 Zifferkombination ist lieferbar, bei Bestellung bitte angeben.

**S 8508** Ziffernstreifen, **aus Edelstahl V 2 A**, 280 x 117 mm, Vorderseite  
 Reflexfolie orange, Ziffern geprägt, schwarz. Jede  
 Zifferkombination ist lieferbar, bei Bestellung bitte angeben.